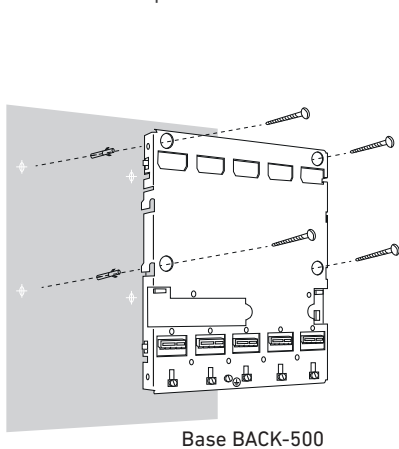


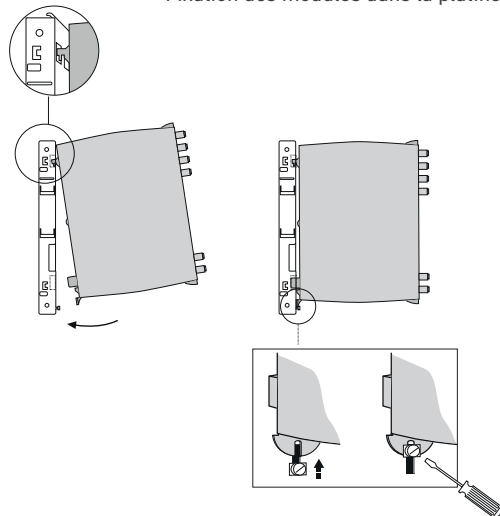
Especificaciones técnicas
 Technical specifications
 Spécifications techniques

MODELO MODEL MODÈLE	PSU-150	
REF.	3865	
Tipo de regulación Regulation type Type de régulation	modo conmutado switch mode à découpage	
Tensión de red (50/60 Hz) Mains supply voltage (50/60 Hz) Tension secteur (50/60 Hz)	VAC	100 - 240
Tensión de salida Output voltage Tension de sortie	V	+ 24
Máx corriente Max current Courant max	A	6,5
Rendimiento Efficiency Rendement	%	> 89
Temperatura de funcionamiento Operating temperature Température de fonctionnement	°C	-10 ... +45
Cable de red Mains lead Cordon secteur	Class I IEC 320/C13 (no incluido/not included/non inclus)	
Dimensiones Dimensions	mm	230 x 190 x 33

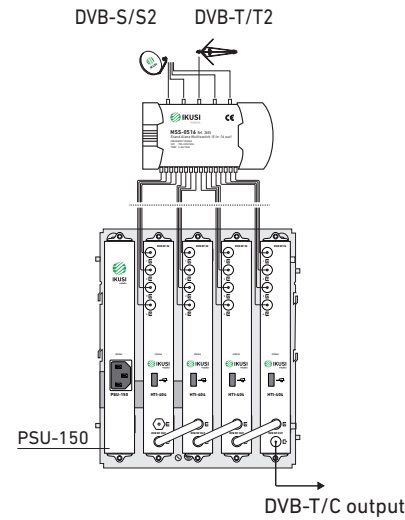
Fijación mural de la base BACK-500
 Wall fixing of the base plate BACK-500
 Fixation murale de la platine BACK-500



Fijación de los módulos en la base
 Fitting modules in the base plate
 Fixation des modules dans la platine



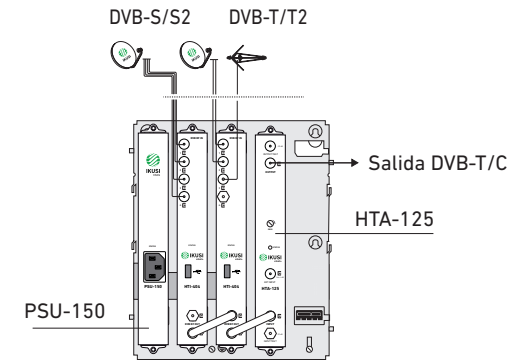
Ejemplos de aplicación
 Application examples
 Exemples d'application



Ejemplo de instalación que contiene 4 transmoduladores HTI + 1 fuente de alimentación PSU-150.

Installation example containing 4 HTI transmodulators + 1 PSU-150 power supply.

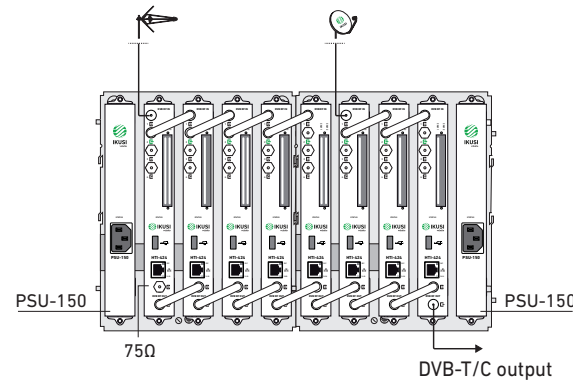
Exemple d'installation contenant 4 transmodulateurs HTI + 1 source d'alimentation PSU-150.



Ejemplo de instalación que contiene 2 transmoduladores HTI + 1 fuente de alimentación PSU-150 + 1 amplificador HTA.

Installation example containing 2 HTI transmodulators + 1 PSU-150 power supply + 1 HTA amplifier.

Exemple d'installation contenant 2 transmodulateurs HTI + 1 source d'alimentation PSU-150 + 1 amplificateur HTA.



Ejemplo de instalación que contiene 8 transmoduladores HTI-424 + 2 fuentes de alimentación PSU-150, instalados en 2 bases BACK-500 conectadas a través del puente USB.

Installation example containing 8 HTI-424 transmodulators + 2 PSU-150 power supplies, fixed on 2 bases-plates BACK-500 connected through USB bridge.

Exemple d'installation contenant 8 transmodulateurs HTI-424 + 2 sources d'alimentation PSU-150, montés sur 2 platines BACK-500 connectées para le pont USB.